

生物接触氧化—人工湿地组合工艺中 水处理回用景观水体效能试验

胡学斌, 柴宏祥, 彭述娟, 龙腾锐

(重庆大学 三峡库区生态环境教育部重点实验室, 重庆 400045)

摘要:绿色建筑中水处理系统中, 优质杂排水采用 $0.72 \text{ kgBOD}_5 \cdot \text{m}^{-3} \cdot \text{d}^{-1}$ 的常规负荷(生物)接触氧化池预处理后, 再采用人工湿地进行后处理。试验结果表明, 影响该组合工艺出水水质达标的限制性指标为总氮(TN)。为使处理出水达到景观水回用标准, 人工湿地的最大水力负荷分别为夏季($30 \sim 36 \text{ }^\circ\text{C}$) $0.50 \text{ m} \cdot \text{d}^{-1}$ 、冬季($8 \sim 12 \text{ }^\circ\text{C}$) $0.33 \text{ m} \cdot \text{d}^{-1}$, 夏季与冬季的最大水力负荷比为 3:2。研究结果结合绿色建筑不同季节的中水用水量需求, 可以确定绿色建筑“(生物)接触氧化+人工湿地”组合工艺处理优质杂排水回用于景观用水的处理规模, 指导该组合工艺的设计、运营以及预测处理效果。

关键词:水处理; 绿色建筑; 生物接触氧化; 人工湿地; 中水; 景观回用水

中图分类号: TU823.6 **文献标志码:** A **文章编号:** 1674-4764(2009)06-0112-05

Performance of Drainage Reuse as Waterscape Treated by Combinational Technique of Biologic Contact Oxidation and Constructed Wetland

HU Xue-bin, CHAI Hong-xiang, PENG Shu-juan, LONG Teng-rui

(Key Laboratory of the Three Gorges Reservoir Region's Eco-Environment, Ministry of Education, Chongqing University, Chongqing, 400045, P. R. China)

Abstract: The high grade gray water was pre-treated by biologic contact oxidation on load of $0.72 \text{ KgBOD}_5 \cdot \text{m}^{-3} \cdot \text{d}^{-1}$, and then post-treated by constructed wetland. On the basis of experiment, it was found that: Total nitrogen (TN) was the restrictive index of the combinational technique. To meet the reclaimed water quality standard and reuse for waterscape, the peak hydraulic load of constructed wetland was $0.50 \text{ m} \cdot \text{d}^{-1}$ in summer ($30 \sim 36 \text{ }^\circ\text{C}$), and $0.33 \text{ m} \cdot \text{d}^{-1}$ in winter ($8 \sim 12 \text{ }^\circ\text{C}$). And the load ratio of the peak hydraulic under the summer and winter conditions was 3:2. With the experimental results and reclaimed water quantity requirements in different seasons of buildings, treatment scale can be determined.

Key words: water treatment; green building; biologic contact oxidation; wetlands; reclaimed water; reuse for waterscape

按照《绿色建筑评价标准》(GB/T 50378—2006)要求, 绿色建筑应大力提高绿色建筑节水率和非传统水源利用率。采用中水处理与回用技术措施是通用的有效措施^[1], 当中水回用于景观水体时, 为防止

绿色建筑(小区)景观水体富营养化, 对中水的氮磷指标进行了严格控制, 因此一般要求中水处理工艺具备除磷脱氮能力^[2]。

采用人工湿地作为城镇污水处理排水的后续生

收稿日期: 2009-08-26

基金项目: 国家水体污染控制与治理科技重大专项(2008ZX07315-001); 国家科技部国际合作项目(2008DFA91770)

作者简介: 胡学斌(1964-), 男, 副教授, 博士生, 主要从事水污染控制与治理研究, (E-mail)xbhu@cqu.edu.cn.

态净化工艺已经开展了多年的研究和实践,再生水已经广泛回用于市政杂用水、工业用水、农业用水和城市河道湖泊景观水体等^[3-6]。多年研究和工程实践结果表明^[4,7-8]:人工湿地处理工艺采用高水力负荷、低污染负荷的方式,可以取得较高的处理效能。采用“接触氧化+人工湿地”组合工艺用于处理水量小、水质水量变化大的建筑小区污水的研究已有相关报道,由于人工湿地形式多样且处理效能受地域影响较大,现有研究报道的组合处理工艺运行负荷差异较大^[9-11],而且存在设计规模不合理等现象^[12]。

该文将充分利用(生物)接触氧化法在城镇污水、工业废水和微污染水源处理的高效性和成熟性^[13-15],并结合人工湿地后续生态处理的高效性,特别是除磷脱氮优势^[7,16],以中国西部建筑(小区)的优质杂排水为研究对象,以中水处理达到《城市污水再生利用景观环境用水水质》(GB/T 18921—2002)标准为目标,选择“(生物)接触氧化+侧向潜流人工湿地”组合工艺,开展中水处理效能试验研究,得出该工艺的限制性影响因素、工艺优化组合方式和工艺参数,为该工艺在工程推广应用时的规模优化和稳定高效运行提供理论依据和科技支撑。

1 试验装置与方法

1.1 试验装置

1.1.1 生物接触氧化预处理试验装置 1)构造与尺寸:生物接触氧化预处理试验装置采用常规池型,由池体、填料、支架、布气系统、进出水装置及管道附件等部分组成。试验采用的生物接触氧化池外形尺寸为 $0.75\text{ m}\times 0.66\text{ m}\times 1.80\text{ m}$,有效容积为 0.65 m^3 。2)填料:经过小试对比研究后选择组合式填料,该填料由高分子聚合物(塑料片)和醛化维纶长丝组成,并加紧纤维绳固定连接。该填料的表面积被充分利用且不会粘结,使老生物膜易脱落和新生物膜的产生,具有比表面积大、易挂膜、使用方便、更换简单、充氧性能好、使用寿命长、安装方便快捷等优点。

1.1.2 侧向潜流人工湿地试验装置 1)构造与尺寸:侧向潜流人工湿地试验装置内设置平行交错的导流墙,将湿地床内空间分隔成S形的水流廊道,沿廊道水流方向底坡为 1% ^[17]。由于试验场地限制,人工湿地平面布置成直角梯形,其平面布置和具体尺寸如图1和图2所示。

人工湿地试验装置按3级设计,每1级侧向湿地床S形的水流廊道宽为 0.4 m ,有效面积为 2.5 m^2 ,高为 1.0 m ,容积为 2.5 m^3 。试验时可以根据设计的负荷,分别选择1级、1、2级组合或1、2、3

级组合工况进行对比试验。

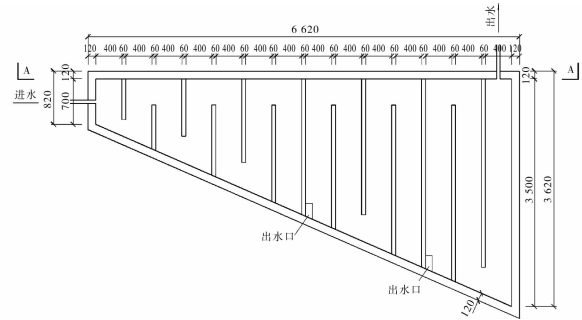


图1 侧向潜流人工湿地试验装置平面图

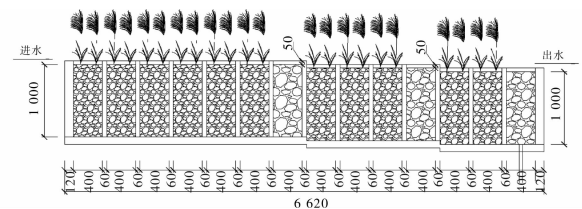


图2 侧向潜流人工湿地试验装置剖面图

2)填料:试验采用的人工湿地填料采用小试对比研究后的重庆大学的专利产品酶促填料。该填料比表面积大,孔隙率高并有一定机械强度,有利于微生物的附着和生长繁殖以及微生物代谢过程中所需氧气和营养物质的传质过程。

3)植物选种:根据小试对比研究结果,试验选用芦苇、美人蕉、菖蒲、风车草4种植物组合搭配种植。其中芦苇、美人蕉的种植密度为 $35\text{ 株}/\text{m}^2$,菖蒲的种植密度为 $40\text{ 株}/\text{m}^2$,风车草的种植密度为 $20\text{ 株}/\text{m}^2$ 。

1.2 试验水质

试验用水采用重庆大学B区学生宿舍的生活污水及雨季收集雨水的混合水,用以模拟优质杂排水。校区生活污水水质受到学生活动规律的影响,进水水质变化较大,当生活污水进水浓度明显偏高时,采用增加雨水量比例的方法,使试验水质保持相对稳定的浓度。中水处理试验水质如表1所示。

表1 试验用水水质

COD/ ($\text{mg}\cdot\text{L}^{-1}$)	BOD ₅ / ($\text{mg}\cdot\text{L}^{-1}$)	总氮/ ($\text{mg}\cdot\text{L}^{-1}$)	氨氮/ ($\text{mg}\cdot\text{L}^{-1}$)	总磷/ ($\text{mg}\cdot\text{L}^{-1}$)	pH
90~150	46~78	21~35	17~27	0.8~2.2	7.0 ± 0.5

1.3 试验方法

试验设计了6组组合工艺工况,考察“(生物)接触氧化+人工湿地”组合工艺分别在夏季和冬季条件下,不同水力条件对人工湿地处理常规生物接触氧化池出水的综合影响。每组试验分别在夏季即植物生长季节(4月~10月)或冬季即植物枯败季节(11月~次年3月)稳定运行26~32 d。为合理确

定组合工况的最大效能和限制性影响因素,试验选择旱季(非下雨日)的实验数据进行分析研究。组合工艺的具体运行工况条件如表 2 所示。

表 2 接触氧化+人工湿地组合工艺处理中水运行条件

工况	温度/℃	接触氧化池			人工湿地
		容积负荷/ (kgBOD ₅ ·m ⁻³ ·d ⁻¹)	气水比	HRT/ h	
1					0.50
2	30~36				0.33
3					0.25
4		0.72	5:1	2	0.50
5	8~12				0.33
6					0.25

1.4 测定项目与方法

定期测试出水的 COD、BOD₅、总氮、氨氮、总磷及 pH 值等皆用国家标准方法进行分析测试。

2 试验结果及分析

2.1 有机物(BOD₅)处理效能

人工湿地处理生物接触氧化池出水的 6 组工况条件下, BOD₅ 随运行时间的去除变化如图 3 所示。

由图可知,优质杂排水经生物接触氧化池处理后,出水 BOD₅ 随温度升高而降低,温度在 8~36℃ 变化时, BOD₅ = 11~23 mg/L;出水再经人工湿地处理后, BOD₅ 去除效果明显,而且各运行工况间 BOD₅ 相差较小,在 3~7 mg/L 之间波动。该组合工艺分别在夏季和冬季的 6 种水力条件下运行,人工湿地出水 BOD₅ 稳定达标,因此,人工湿地对生物接触氧化池出水的 BOD₅ 去除具有较高的效能, BOD₅ 不是影响中水出水达标的限制性因素。

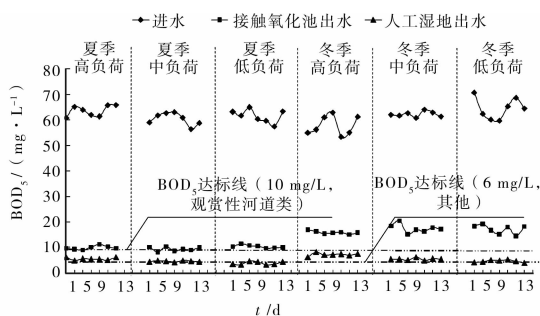


图 3 不同工况条件下组合工艺对 BOD₅ 的去除情况

2.2 总磷(TP)处理效能

人工湿地处理生物接触氧化池出水的 6 组工况条件下,出水 TP 随运行时间的变化如图 4 所示。

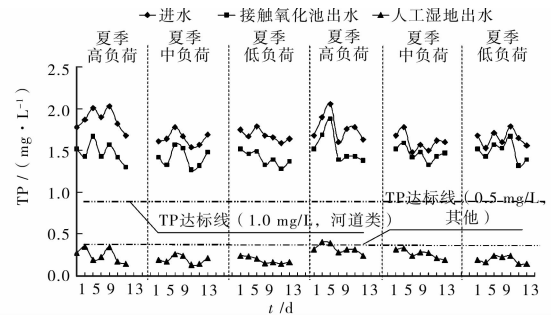


图 4 不同工况条件下组合工艺对总磷的去除情况

由图可知,优质杂排水经生物接触氧化池处理后,出水 TP 随温度升高而降低,温度在 8~36℃ 变化时, TP = 1.36~1.53 mg/L,生物接触氧化对 TP 去除效果不明显;出水再经人工湿地处理后, TP 去除效果明显,超过 70% 由人工湿地去除,而且各运行工况间出水 TP 波动较小,在 0.2~0.4 mg/L 之间变化。该组合工艺分别在夏季和冬季的 6 种水力条件下运行,人工湿地出水 TP 稳定达标而且离回用水标准控制值差距较大,可见,人工湿地对生物接触氧化池出水进行处理,通过湿地基质吸附、湿地植物吸收及微生物强化除磷等综合作用,显示出了人工湿地对 TP 的高效去除能力,解决了常规中水处理工艺 TP 去除效率低影响中水回用于景观水体的瓶颈。因此,TP 也不是影响中水出水达标的限制性因素。

2.3 氨氮处理效能

人工湿地处理生物接触氧化池出水的 6 组工况条件下,氨氮随运行时间的去除变化如图 5 所示。

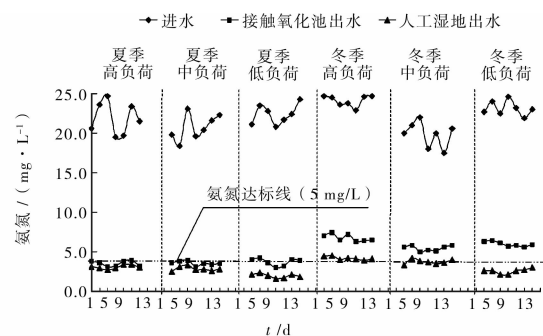


图 5 不同工况条件下组合工艺对氨氮的去除情况

由图可知,优质杂排水经生物接触氧化池处理后,出水氨氮随温度升高而降低,温度在 8~36℃ 变化时,氨氮从进水的 20 mg/L 左右降低到 4 mg/L 左右,去除了约 80%,表明接触氧化池对氨氮的硝化作用明显;出水再经人工湿地处理后,氨氮进一步降低,但去除量有限,人工湿地对进水氨氮的去除贡献率不足 15%。进水经过生物接触氧化和人工湿地组合工艺处理后,出水氨氮浓度值较低,在 1.9~4.2 mg/L 之间小幅度波动。该组合工艺在夏季和冬季 6 种水力条件下运行,人工湿地出水氨氮稳定

达标,因此,氨氮也不是影响中水出水达标的限制性因素。

2.4 总氮(TN)处理效能

人工湿地处理生物接触氧化池出水的6组工况条件下,总氮随运行时间的去除变化如图6所示。

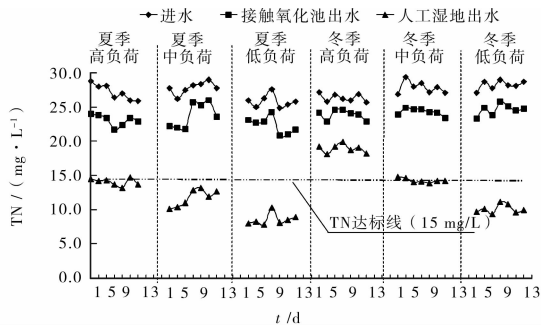


图6 不同工况条件下组合工艺对总氮的去除情况

由图可知,接触氧化池生物出水 $TN = 15 \sim 22$ mg/L,人工湿地出水 $TN = 8 \sim 18$ mg/L,其中夏季($30 \sim 36$ °C)的3种负荷工况条件下,出水TN在 $8.7 \sim 12.4$ mg/L之间波动,均可以达到景观水回用标准,在冬季($8 \sim 12$ °C)的2个低负荷的工况时,出水TN在 $10.1 \sim 14.6$ mg/L之间波动,可以达到景观水回用标准,而当人工湿地负荷达到高负荷(0.50 $m \cdot d^{-1}$)时,出水平均 $TN = 18.2$ mg/L,超过了《景观回用水标准》 15 mg/L的控制值。可见,该组合工艺在设计6种水力运行条件下,TN是影响出水的限制性因素之一。

由图5和图6可知,生物接触氧化池起到了较强的好氧硝化作用,同时也有少部分的TN在接触氧化池的生物膜微环境中通过同时硝化反硝化去除,但生物接触氧化池中TN去除率不足20%,TN主要在人工湿地中降解。当人工湿地在夏季较高温度条件且在一定负荷条件下,如试验中达标的5种工况,人工湿地通过植物摄取、基质吸附和硝化/反硝化等作用进一步去除TN使之达标。但是当人工湿地在冬季低温条件下运行且负荷过大,如试验中未达标的这种工况,则因低温下TN的各种去除作用均显著下降使得出水TN超标。

2.5 试验结果工程化应用讨论

由以上试验结果可知,影响“生物接触氧化+人工湿地”组合工艺出水达到《景观回用水标准》的限制性控制指标为TN。

通过试验结果分析,传统接触氧化工艺去除总氮能力较低,但好氧硝化效果较佳,可达到80%以上。生物接触氧化池出水经过人工湿地后,TN可以较大幅度降低,由图6可知,夏季时,为使中水出水TN低于 15 mg/L,人工湿地的最优水力负荷为 0.5 $m \cdot d^{-1}$,冬季时,为使中水出水TN低于 15 mg/L,

人工湿地的水力负荷为 0.33 $m \cdot d^{-1}$ 。

因此,当“接触氧化+人工湿地”组合工艺处理中水回用于景观用水时,为使夏冬季条件下,出水均能达到《景观水回用标准》,其组合工艺的夏冬季运行负荷比为 $3:2$,结合绿色建筑夏冬季时的不同中水用水量需求,可以指导该组合工艺的处理规模与优化运行调控,预测工艺出水水质。

3 结论

1)采用“生物接触氧化+人工湿地”组合工艺处理优质杂排水,对 BOD_5 、氨氮、总磷和总氮都有明显的去除效果,当优质杂排水经过常规负荷 0.72 kg $BOD_5/m^3 \cdot d$ 的接触氧化预处理后再进行人工湿地后处理时,人工湿地最大水力负荷夏季($30 \sim 36$ °C)为 0.50 $m \cdot d^{-1}$ 、冬季($8 \sim 12$ °C)为 0.33 $m \cdot d^{-1}$ 时,出水可以稳定达到《景观回用水水质标准》。

2)影响“生物接触氧化+人工湿地”组合工艺处理优质杂排水出水水质达标的限制性指标为TN。当优质杂排水经过常规负荷的接触氧化预处理后,人工湿地后处理夏季与冬季的最大水力负荷比为 $3:2$,结合绿色建筑不同季节的中水用水量平衡分析,可以合理确定该组合工艺的中水处理规模,有效指导该组合工艺的优化运行调控并预测出水水质。

参考文献:

- [1] 柴宏祥. 绿色建筑节水技术体系与全生命周期综合效益研究[D]. 重庆:重庆大学城市建设与环境工程学院, 2008.
- [2] 何强, 柴宏祥, 张丽. 绿色建筑中水处理工艺及设施探讨[J]. 给水排水, 2007, 33(7): 90-92.
HE QIANG, CHAI HONG-XIANG, GOU HONG-YING. A discussion on modification of reclaimed-water pre-treatment of green building [J]. Water & Wastewater, 2007, 33(7): 90-92.
- [3] MARGARET G. The role of constructed wetlands in secondary effluent treatment and water reuse in subtropical and arid australia [J]. Ecological Engineering, 2005, 25(5): 501-509.
- [4] ROUSSEAU D, LESAGE E, STORY A, et al. Constructed wetlands for water reclamation [J]. Desalination, 2008(1-3), 218: 181-189.
- [5] LI LIN-FENG, LI YING-HAO, DILIP K, et al. Potential of constructed wetlands in treating the eutrophic water: evidence from taihu lake of China[J]. Bioresource Technology, 2008, 99(6): 1656-1663.
- [6] LAURA E KANAGY, BRENDA M JOHNSON, JAMES W CASTLE, et al. Design and performance of a pilot-scale constructed wetland treatment system for natural gas storage produced water [J]. Bioresource Technology, 2008, 99(6): 1877-1885.

- [7] 李晓东,孙铁珩,李海波,等. 人工湿地除磷研究进展[J]. 生态学报, 2007, 27(3): 1226-1232.
LI XIAO-DONG, SUN TIE-HENG, LI HAI-BO, et al. Current researches and prospects of phosphorus removal in constructed wetland [J]. Acta Ecologica Sinica, 2007, 27(3): 1226-1232.
- [8] CHRISTOS S AKRATOS, JOHN N, et al. An artificial neural network model and design equations for BOD and COD removal prediction in horizontal subsurface flow constructed wetlands [J]. Chemical Engineering Journal, 2008, 143(1-3): 96-110.
- [9] VYMAZAL J. The use constructed wetlands with horizontal sub-surface flow for various types of wastewater [J]. Ecological Engineering, 2009, 35(1): 1-17.
- [10] JAUME P, JOSE V, JUAN J, et al. Subsurface-flow constructed wetlands in Spain for the sanitation of small communities: A comparative study [J]. Ecological Engineering, 2007, 30(4): 312-319.
- [11] GROSS A, SHMUELI O, RONEN Z, et al. Water recycled vertical flow constructed wetland (RVFCW)—a novel method of recycling greywater for irrigation in small communities and households [J]. Chemosphere, 2007, 66(5): 916-923.
- [12] 北京市城市节约用水办公室. 中水工程实例及评析 [M]. 北京: 中国建筑工业出版社, 2003.
- [13] EVA R, MARIA E MAJADO, et al. Oxidation of microcystins by permanganate: Reaction kinetics and implications for water treatment [J]. Water Research, 2007, 41(1): 102-110.
- [14] KEMAL G, BILAL T. A serially connected sand filtration and constructed wetland system for small community wastewater treatment [J]. Ecological Engineering, 2009, 35(8): 1208-1215.
- [15] 李璐, 温东辉, 张辉, 等. 分段进水生物接触氧化工艺处理河道污水的试验研究 [J]. 环境科学, 2008, 29(8): 2227-2234.
LI LU, WEN DONG-HUI, ZHANG HUI, et al. Pilot experiment on the treatment of the river wastewater by a step-feed biological contact process [J]. Environmental Science, 2008, 29(8): 2227-2234.
- [16] CHRISTOS S AKATOS, JOHN N PAPASPYROS, VASSILOS A TSIHRINTZIS. Total nitrogen and ammonia removal prediction in horizontal subsurface flow constructed wetlands: Use of artificial neural networks and development of a design equation [J]. Bioresource Technology, 2009, 100(2): 586-596.
- [17] 翟俊, 何强, 肖海文, 等. 折流湿地滤池+侧向潜流湿地床污水处理系统装置及方法: 中国, 200510057047. 2 [P]. 2005-04-28.

(编辑 王秀玲)

(上接第 111 页)

- [9] 陈庆峰, 单保庆. 生态混凝土在城市面源污染控制中的应用初探 [J]. 上海环境科学, 2005, 25(4): 214-217.
CHEN QING-FENG, SHAN BAO-QING. An application of eco-concrete for urban non-point source pollution control [J]. Shanghai Environmental Science, 2005, 25(4): 214-217.
- [10] 李化建, 孙恒虎, 肖雪军. 生态混凝土研究进展 [J]. 材料导报, 2005, 19(3): 17-21.
LI HUA-JIAN, SUN HENG-HU, XIAO XUE-JUN. Advance in research on eco-concrete [J]. Materials Review, 2005, 19(3): 17-21.
- [11] 吴义锋, 吕锡武, 王新刚, 等. 4 种生态混凝土护坡护砌方式的生态特性研究 [J]. 安全与环境工程, 2007, 13(1): 9-12.
WU YI-FENG, LU XI-WU, WANG XIN-GANG, et al. Research on ecological properties of four eco-concrete embankment types for ecological slope protection [J]. Safety and Environmental Engineering, 2007, 13(1): 9-12.
- [12] 曲久辉. 饮用水安全保障技术原理 [M]. 北京: 科学出版社, 2007.
- [13] GUZZELLA L, FERETTI D, MONARCA S. Advanced oxidation and adsorption technologies for organic micro-pollutant removal from lake water used as drinking-water supply [J]. Water Research, 2002, 36: 4307-4318.
- [14] 国家环境保护总局. 水和废水检测分析方法 [M]. 4 版. 北京: 中国环境科学出版社, 2002.
- [15] VEDAT U, KADIR O, ISMAIL T. Seasonal variations of disinfection by-product precursors profile and their removal through surface water treatment plants [J]. Science of the Total Environment, 2008, 390: 1417-1424.
- [16] CHEN C, ZHANG X J, HE W J, et al. Comparison of seven kinds of drinking water treatment processes to enhance organic material removal: A pilot test [J]. Science of the Total Environment, 2007, 382: 93-102.
- [17] 吴义锋. 生态混凝土护砌改善微污染水源水质及生态效应研究 [D]. 南京: 东南大学, 2008.
- [18] KIM S B A, YAVUZ M C, KIM D J. Effect of dissolved organic matter and bacteria on contaminant transport in riverbank filtration [J]. Journal of Contaminant Hydrology, 2003, 66: 1-23.

(编辑 胡英奎)